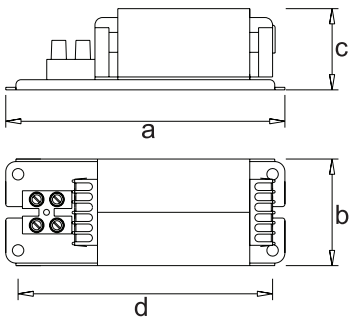




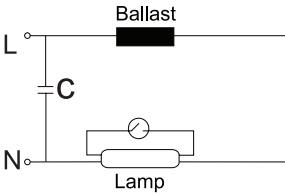
Teknik Çizim

Technical Drawing



Bağlantı Şeması

Connection Scheme



Ürün Özellikleri Product Details

Ürün Kodu Code No	Tip Type	Güç Power (W)	Gerilim Voltage (V)	Akım Current (A)	Lamba Tipi Lamp Type	Kondansatör Capacitor (µf±10 250 V)	Güç Faktörü Power Factor	Boyutlar Dimensions (mm) a b c d	Ağırlık Weight (kg)	Hacim Volume (m³)	Koli Adedi Pcs/Pack
5911 3501	B1	8	230	0.175	TL Mini 4	2	0.26	100x42x32.5x87	14.2	0.004841	36
	B1			0.160	TL Mini 6	2	0.33				
	B1			0.145	TL Mini 8	2	0.39				
5911 3511	B1	11	230	0.180	PL-S 5	2.2	0.28	100x42x32.5x87	14.2	0.004841	36
	B1			0.180	PL-S 7	2.1	0.32				
	B1			0.175	PL-S 9	2	0.36				
	B1			0.155	PL-S 11	1.7	0.47				
5911 3521	B1	10-13	230	0.190	PL-C 10	2.2	0.37	100x42x32.5x87	14.2	0.004841	36
	B1			0.165	TL Mini 13	2	0.46				
	B1			0.170	PL-C 13	1.8	0.47				
	B1			0.170	PL-T 13	1.8	0.47				
5911 3531	B1	18	230	0.220	PL-C 18	2.2	0.46	100x42x32.5x87	14.2	0.004841	36
	B1			0.220	PL-T 18	2.3	0.46				
5911 3601	B2	8 W	230	0.175	TL Mini 4	2	0.26	100x42x32.5x87	12.1	0.004841	36
	B2			0.160	TL Mini 6	2	0.33				
	B2			0.145	TL Mini 8	2	0.39				
5911 3611	B2	11 W	230	0.180	PL-S 5	2.2	0.28	100x42x32.5x87	12.1	0.004841	36
	B2			0.180	PL-S 7	2.1	0.32				
	B2			0.170	PL-S 9	2	0.36				
	B2			0.155	PL-S 11	1.7	0.47				
5911 3621	B2	10-13 W	230	0.190	PL-C 10	2.2	0.37	100x42x32.5x87	12.1	0.004841	36
	B2			0.165	TL Mini 13	2	0.46				
	B2			0.170	PL-C 13	1.8	0.47				
	B2			0.170	PL-T 13	1.8	0.47				
5911 3631	B2	18 W	230	0.220	PL-C 18	2.2	0.46	100x42x32.5x87	12.1	0.004841	36
	B2			0.220	PL-T 18	2.3	0.46				
5911 3661	B2	26 W	230	0.315	PL-L 24	3.6	0.44	110x42x32.5x101	20.4	0.005605	36
	B2			0.315	PL-T 26	3.2	0.44				
	B2			0.315	PL-C 26	3.2	0.44				

Kompakt Floresan Balastlar

Compact Fluorescent Ballasts

Özellikler

- Düşük watt kaybılı silisli sac ve otomatik paketleme sistemi sayesinde sessiz çalışma
- İletkenliği yüksek H sınıfı emaye kaplı bakır telleri ile uzun ömür ve düşük güç kaybı
- Yanmaz plastik aksan
- Üretim prosesi boyunca etkin kalite kontrol denetimi yapılarak eksiksiz ve hatasız üretim
- Rutubetten, UV ışınlarından, tozdan etkilenmeyen izolasyon verniğiyle korozyona karşı koruma
- Yüksek frekans yaymamasından dolayı elektromanyetik uyumluluk

Opsiyonlar

Farklı gerilim(220/230/240) ve frekanslarda(50/60Hz) üretim 8 / 11W balastlar için 110/120 V üretim

Özellikler

- Low watt-loss, quiet operation thanks to siliceous sheet and automatic packaging system
- Long-lifetime and low-loss with highly conductive H-class enamelled copper wires
- Non-flammable plastic components
- Effective quality control throughout the production process ensuring complete and fault-free production
- Protection against corrosion with moisture, ozone and dust proof insulating varnish
- Does not emit high frequency waves and thus problem-free in terms of electromagnetic compatibility and harmless to human and animal life

Opsiyonlar

- Production in different voltages (220 / 230 / 240) and frequencies (50 / 60Hz)
- 110 / 120 V production for 8 / 11W ballasts